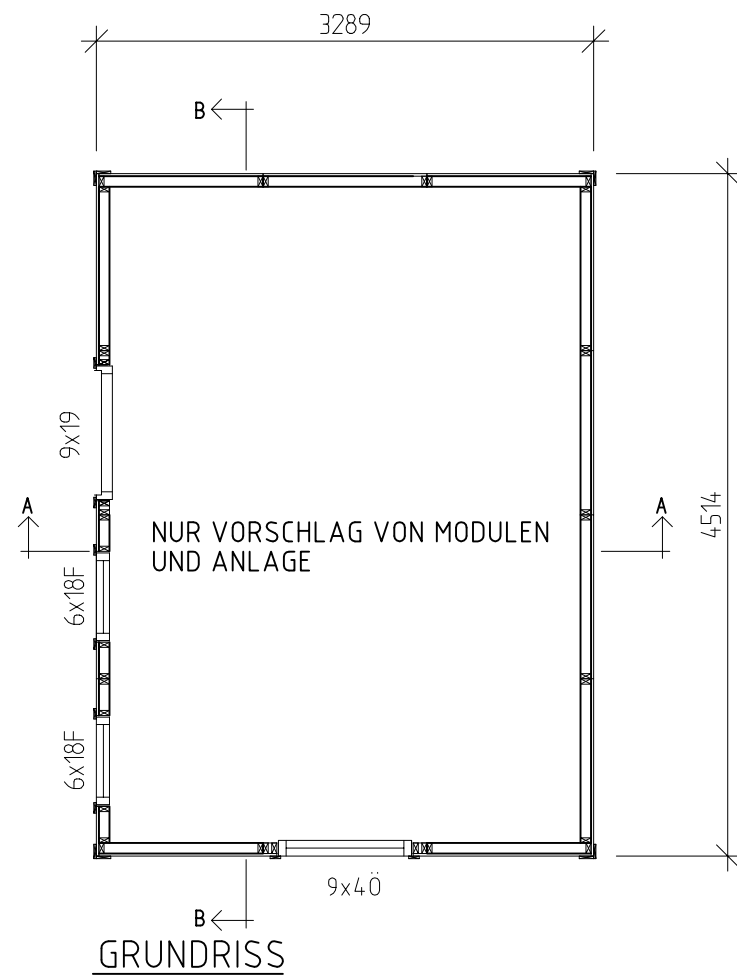


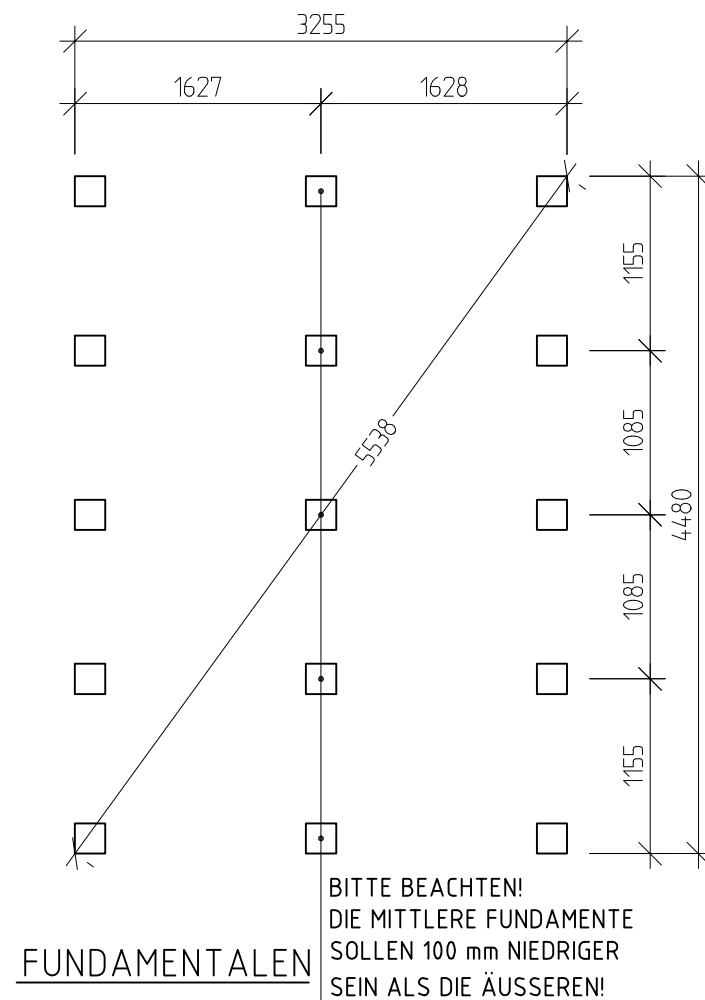
VORSCHRIFTEN

- DACH: RAUSPUND 17 MM
SHEDDACH, DACHSTUHLN
- WAND: 17x120 STEHENDE WANDGETÄFEL
FUNKTIONALER STIL
17x120 LIEGENDE "SVANSJÖ"
WANDGETÄFEL.
GIEBELOBER UND OBERKANTE
FRONT
WINDFOLIE
REGEL RAHMEN 34x70
14 WAND MODULEN TOTAL
AUSWAHL MODULEN BITTE SIEHE
KATALOG ODER www.
- TUREN: AUSWAHL BITTE SIEHE KATALOG
ODER www.
- FENSTER: AUSWAHL BITTE SIEHE KATALOG
ODER www.
- FUSSBODEN: UNTERZUG 47x100
BALKENLAGER 34x120
HOLZFUSSBODEN 21 mm
- YBRIGENS: DACHFUSSBRETT
ORTBRETT
TÜR- UND FENSTERFUTTER
NÄGEL FÜR MONTIERUNG

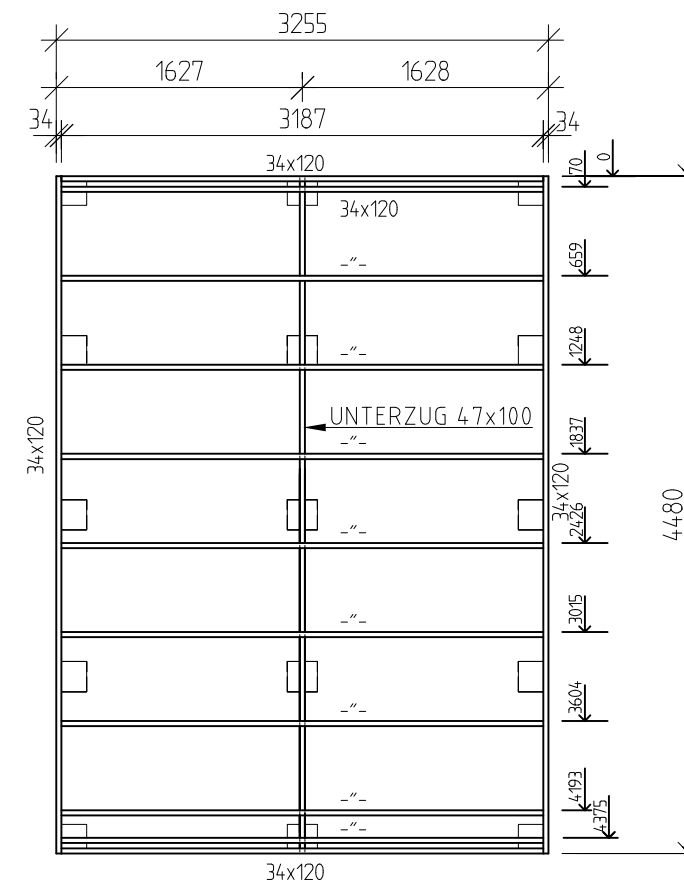
BAUFLÄCHENMASS 14,8 m²



GRUNDRISS

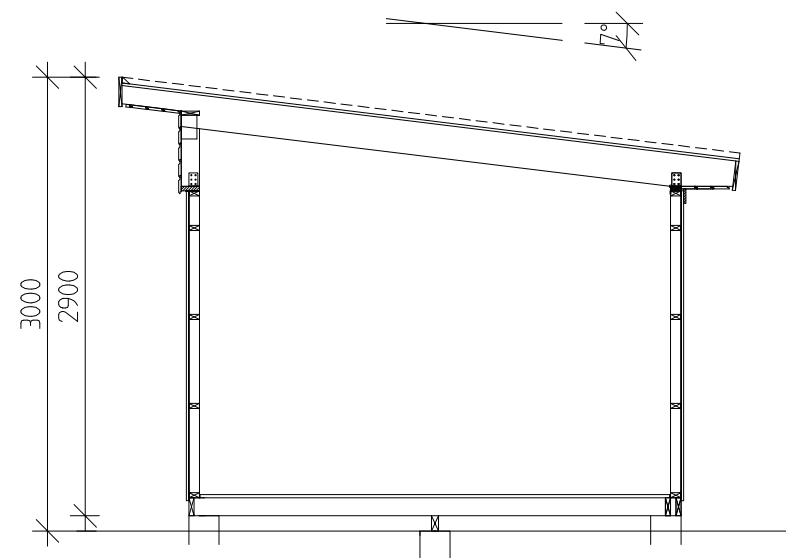


FUNDAMENTALEN

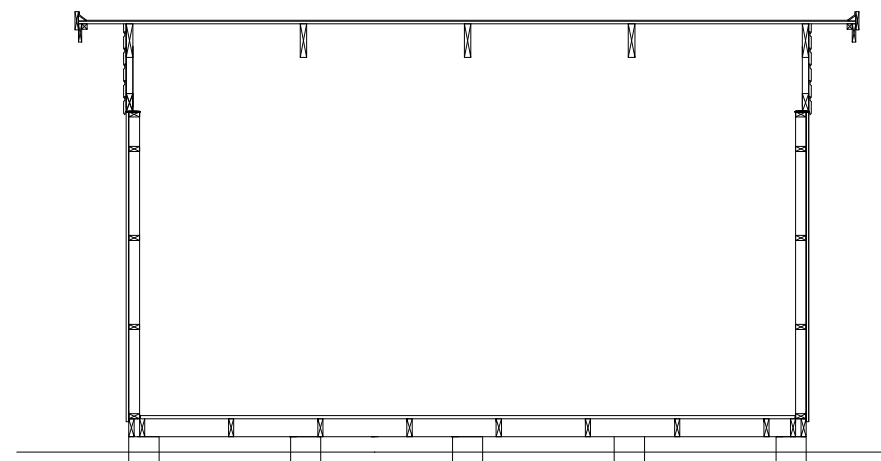


BALKENLAGER

BITTE SIEHE AUCH ZEICHNUNG A 07.



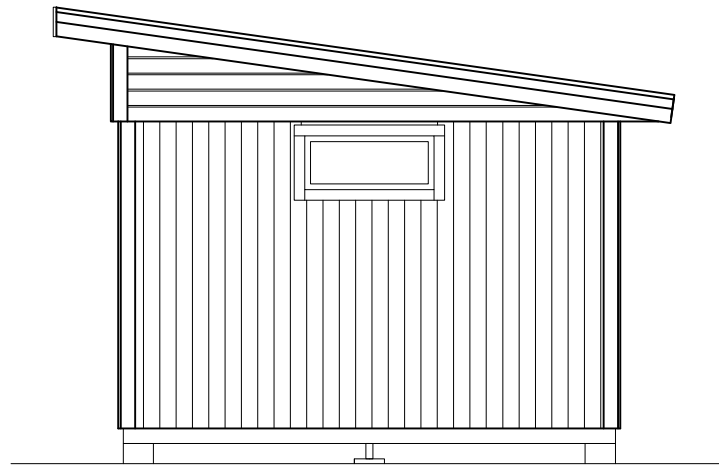
HÖHENSCHNITT A-A



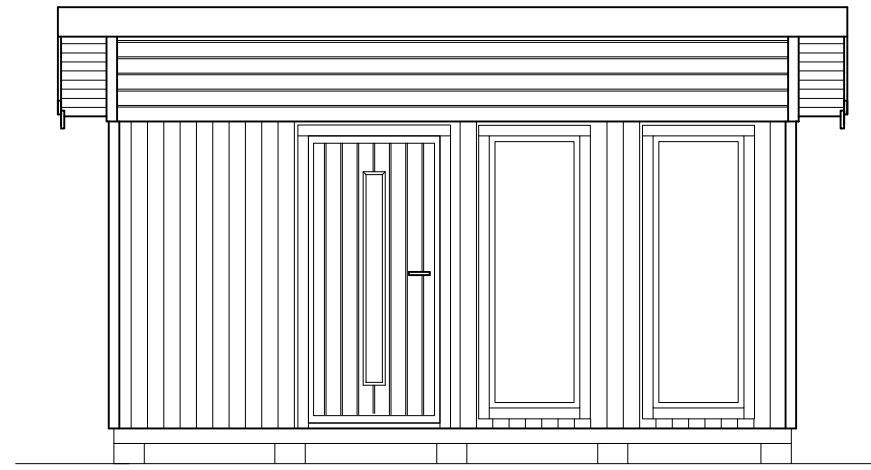
HÖHENSCHNITT B-B

B	Panel	PH	2016-11-15
A	Diagonal	PH	2016-05-16
REV	ÄNDERINGEN AVSER	SIGN	DATUM
BAUGENEHMIGUNG DOCUMENT			
VIBO AMBJÖRNARP SWEDEN			
UPPDRAG NR 1143	RITAD/KONSTR AV J.A	UPPDRAGSLEDARE	
DATUM 2014-09-15	ANSVARIG		
MODUL FUNKIS 15 (2017)			
GRUNDRISS, HÖHENSCHNITT			
SKALA A3/1:50	NUMMER A01	I REV	B

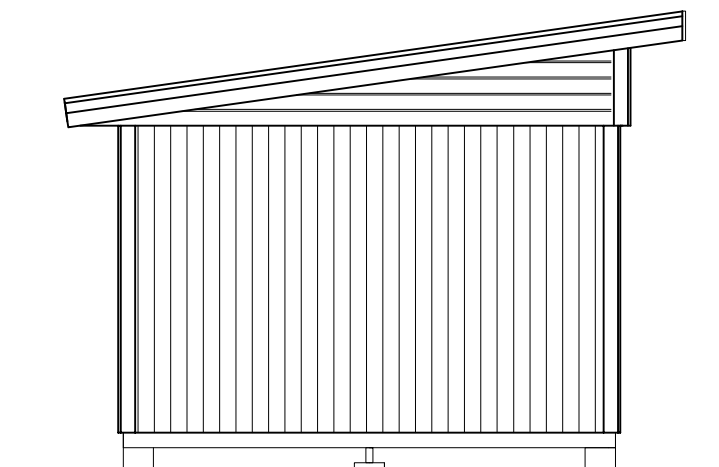
G:\25 Teknik\Modeller\Friggebodar\Flex\2017\Funkis 15\A01 revB.dwg



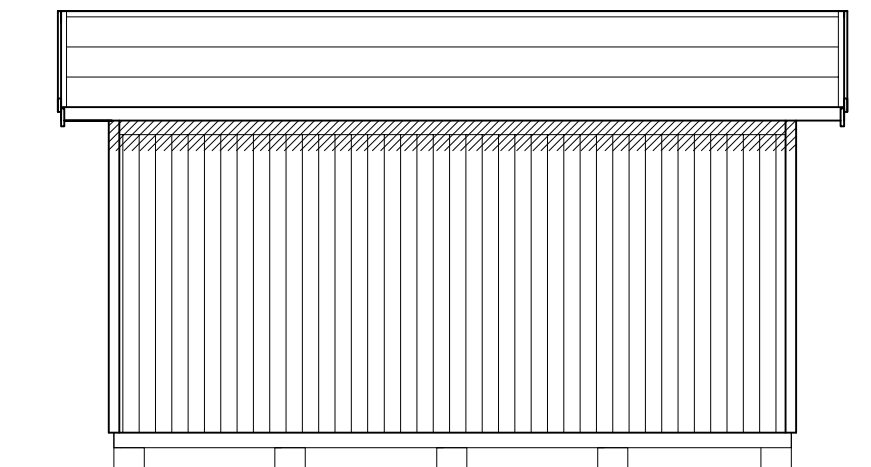
ANSICHT A



ANSICHT C



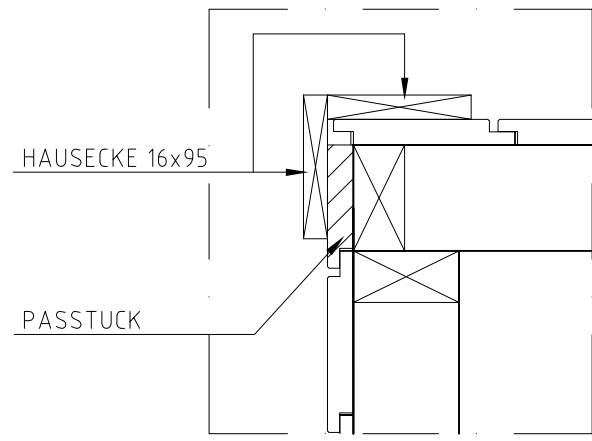
ANSICHT B



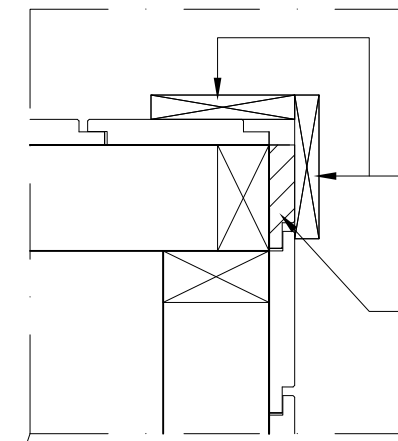
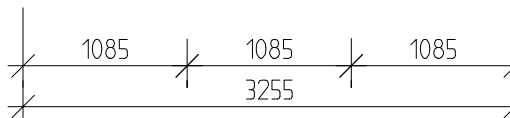
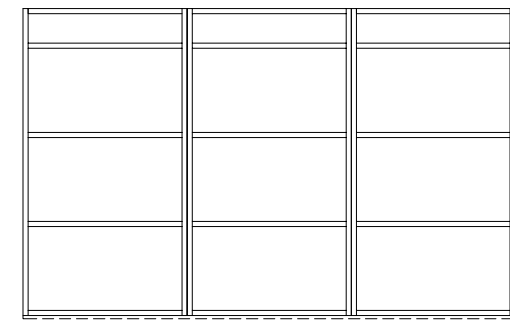
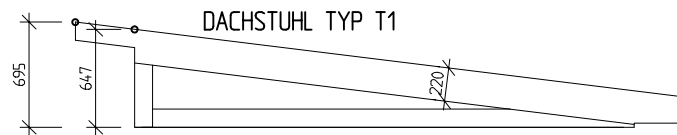
ANSICHT D

A	Panel	PH	2016-11-16
REV	ÄNDRINGEN AVSER	SIGN	DATUM
BAUGENEHMIGUNG DOKUMENT			
 VIBO AMBJÖRNARP SWEDEN			
UPPDRAG NR 1143	RITAD/KONSTR AV J.A	UPPDRAGSLEDARE	
DATUM 2014-09-15	ANSVARIG		
MODUL FUNKIS 15 (2017)			
Art.nr. 6250			
FASSADEN			
SKALA A3/1:50	NUMMER A02	I	REV A

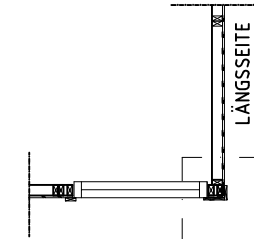
G:\25 Teknik\Modeller\Friggebodar\Flex\2017\Funkis 15\Ritningar\Svenska\Flex Funkis 15 A02 revA.dwg



DETAIL ECKE



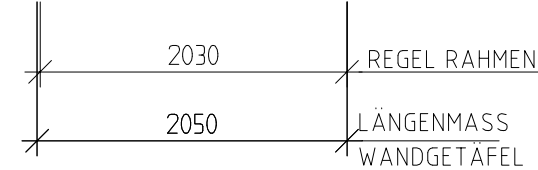
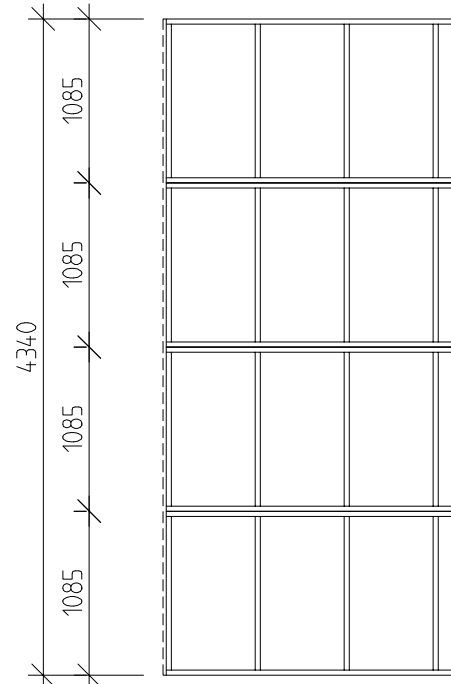
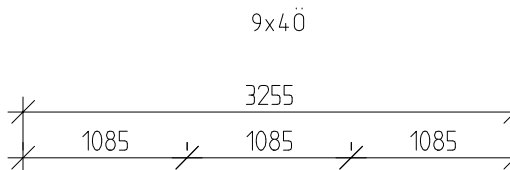
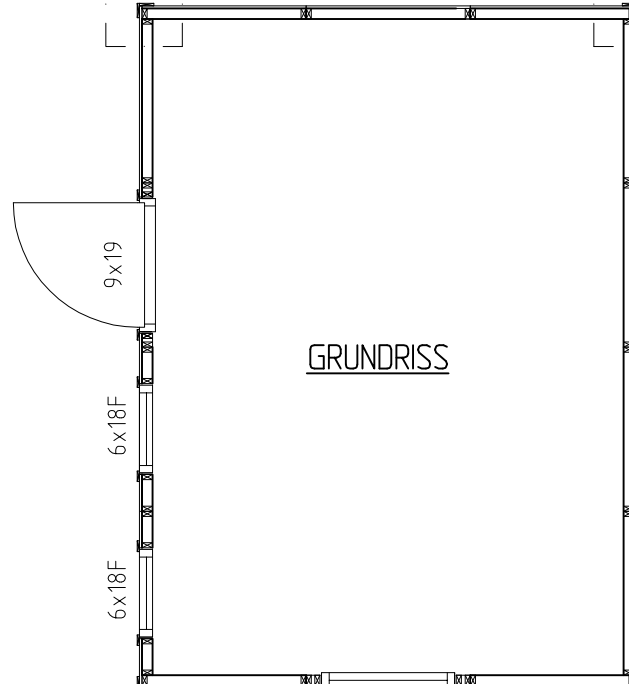
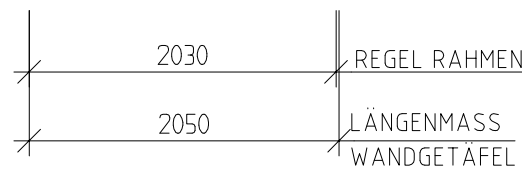
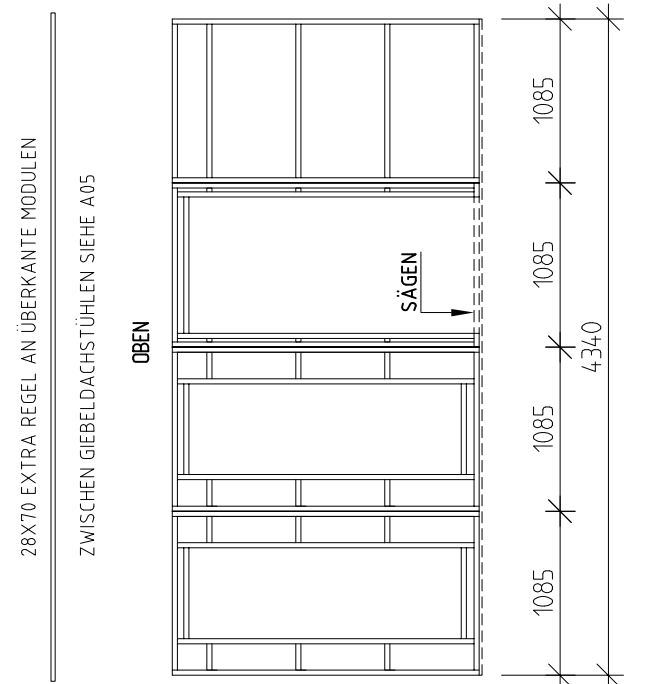
DETAIL ECKE



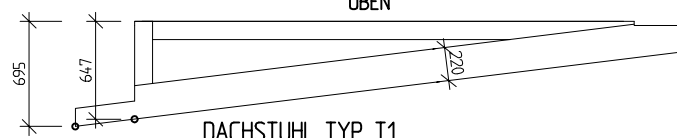
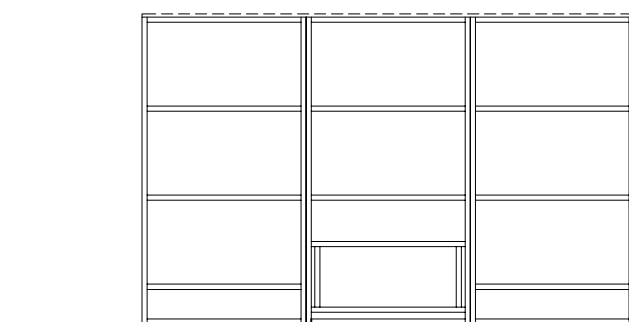
DETAIL ECKE

PLAZIERUNG VON WANDMODUL MIT 900MM ÖFFNUNG HIN ZU ECKE

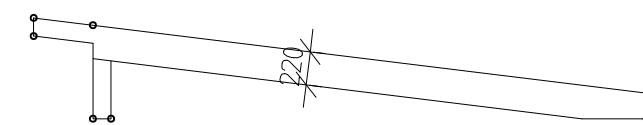
OBS!
PLAZIERUNG VON WANDMODULEN MIT 900mm ÖFFNUNG HIN ZU ECKE, DIE BREITE WIRD ANGEPAßT DURCH ANPASSEN VON DAS FENSTER/TÜR FUTTER.



WANDPANELELE LAUT ZEICHNUNG IST NUR EIN VORSCHLAG, KANN BELIEBIG PLAZIERT WERDEN MONTAGE VON SCHIEBEELEMENT, SEHEN SIE -- ZEICHNUNGEN VON DAS SCHIEBEELEMENT AN.
MONTAGE VON TÜREN 13x19 UND 15,4x19 NUR GIEBELPLAZIERUNG, SIEHE MONTAGEANLEITUNG



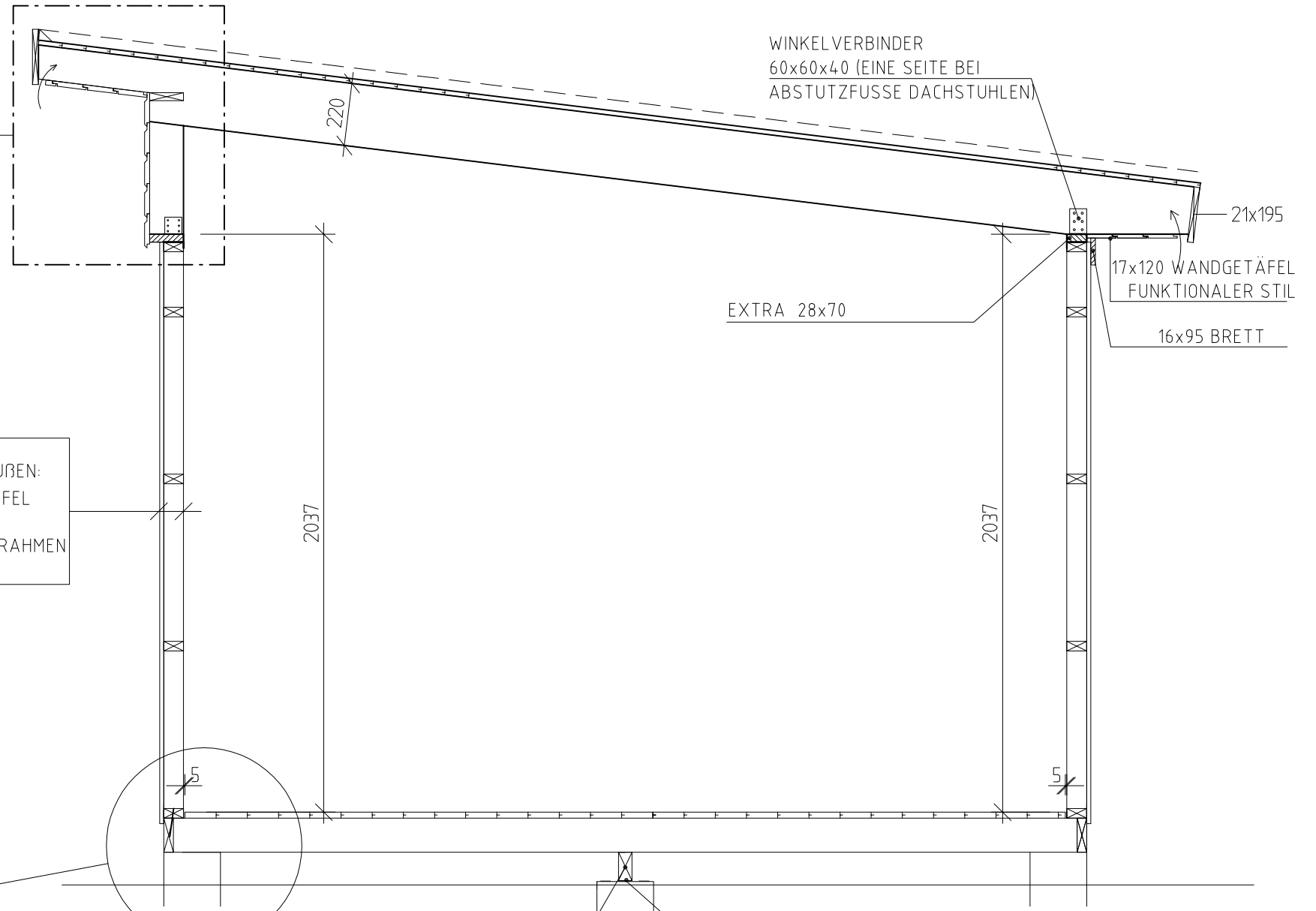
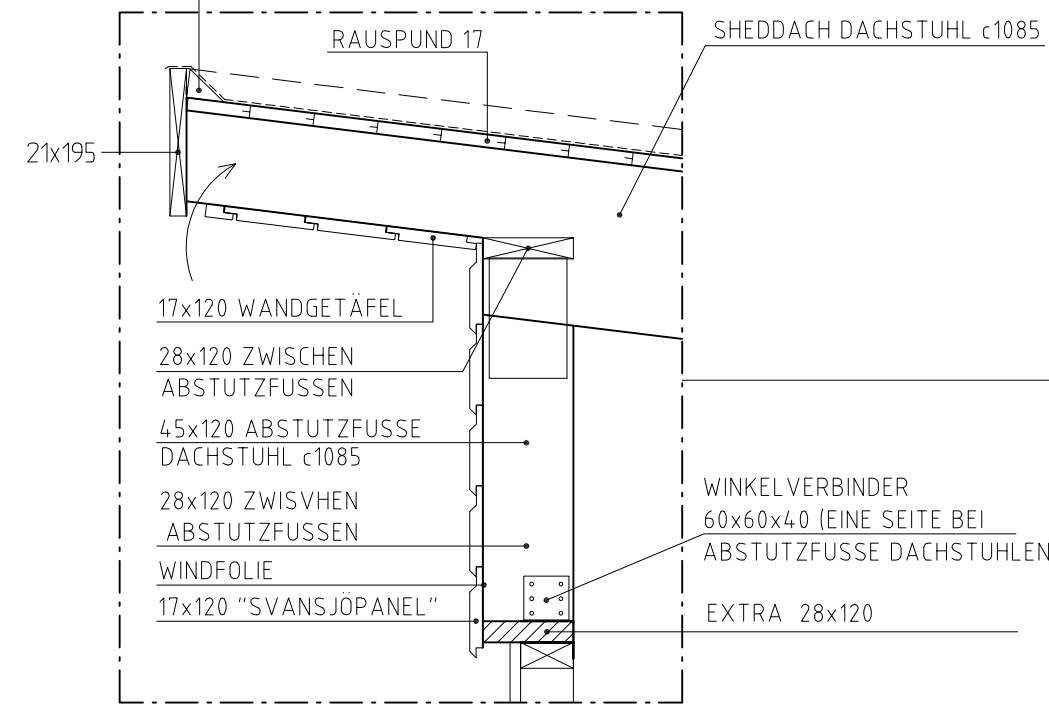
DACHSTUHL TYP T1



T2 (MITTEL DACHSTUHL)
3 st

A	Panel	PH	2016-11-16
REV	ÄNDERUNGEN AVSER	SIGN	DATUM
BAUGRUNDSTYCK			
VIBO AMBJÖRNARP SWEDEN			
UPPDRAG NR 1143	RITAD/KONSTR AV J.A	UPPDRAGSLEDARE	
DATUM 2014-09-15	ANSVARIG		
MODUL FUNKIS 15 (2017) Art.nr. 6250 GRUNDRISS, WANDELEMENTE			
SKALA A3/1:50	NUMMER A03	I REV A	

DREIECK LEISTE
38x50



WAND VON AUßEN:
17 WANDGETÄFEL
WINDFOLIE
34x70 REGEL RAHMEN

21 HOLZFUSSBODEN

BALKEN RAHM 34x120

BALKENLAGER 34x120

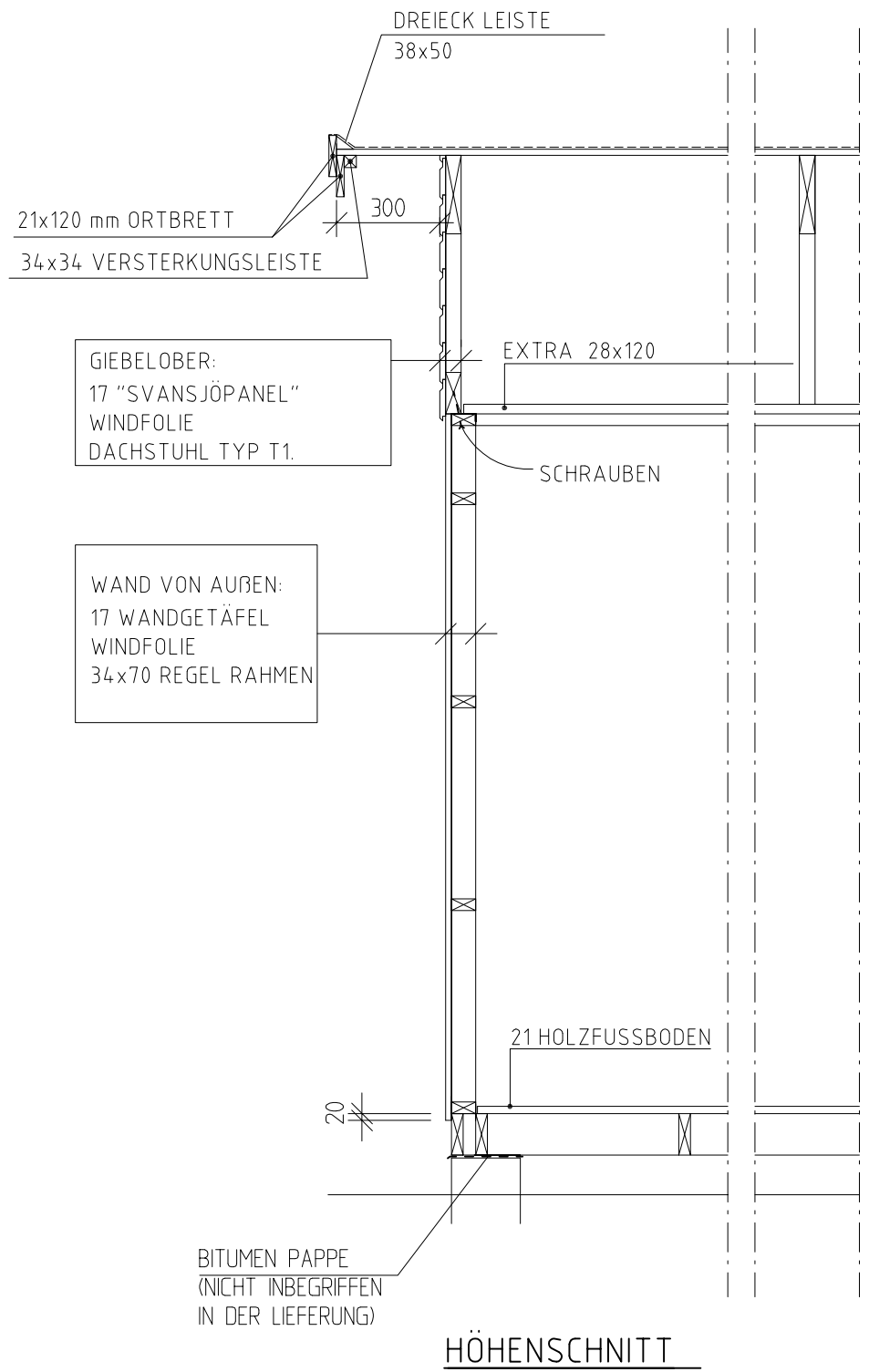
BITUMEN PAPPE
(NICHT INBEGRIFFEN
IN DER LIEFERUNG)

HÖHENSCHNITT

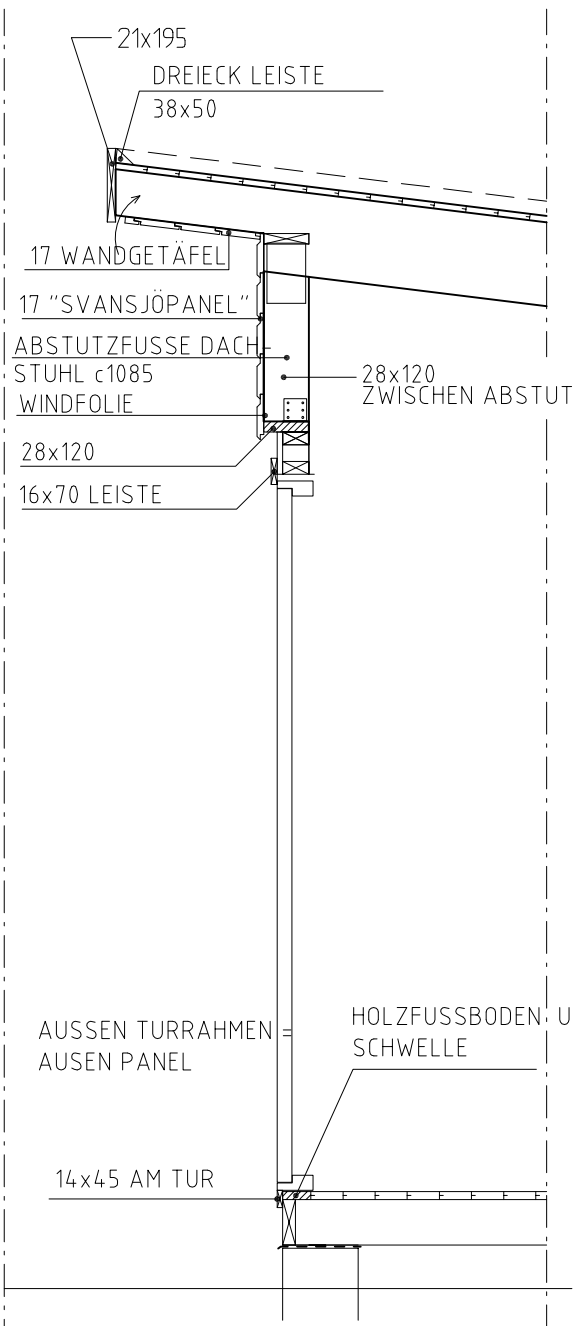
UNTERZUG 47x100

BITUMEN PAPPE
(NICHT INBEGRIFFEN
IN DER LIEFERUNG)

A	Panel	PH	2016-11-16
REV	ÄNDRINGEN AVSER	SIGN	DATUM
BAUGRUNDSTÜCK			
VIBO			
AMBJÖRNARP SWEDEN			
UPPDRAG NR	RITAD/KONSTR AV	UPPDRAGSLEDARE	
1143, 1169	J.A		
DATUM	ANSVARIG		
2014-09-15			
MODUL FUNKIS 15 & 18,4 (2017)			
Art.nr. 6250, 6350			
HÖHENSCHNITT, DETAILS			
SKALA	NUMMER	I REV	
A3/1:20	A04	A	

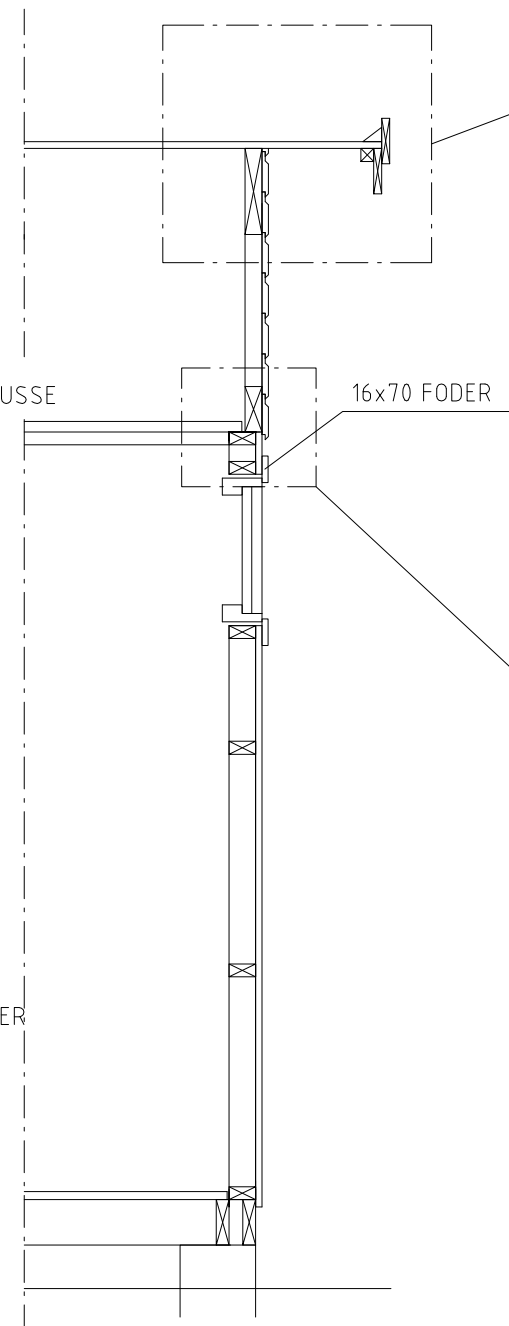


HÖHENSCHNITT

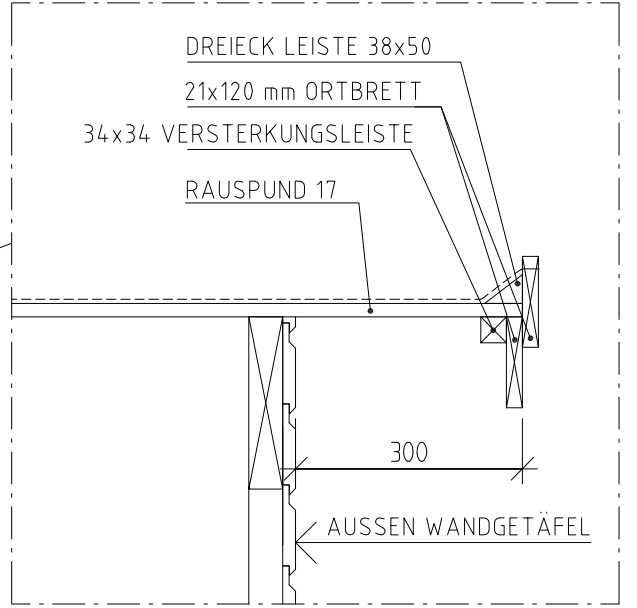


SCHNITT AM TUR

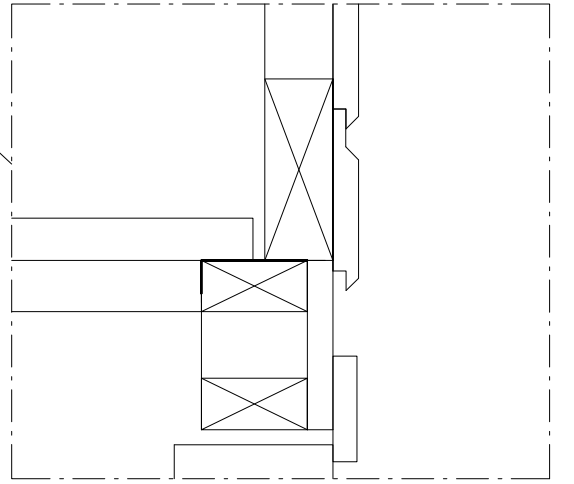
(TUR AN DER LÄNGESSEITE ANBRINGEN)



FENSTER GIEBEL



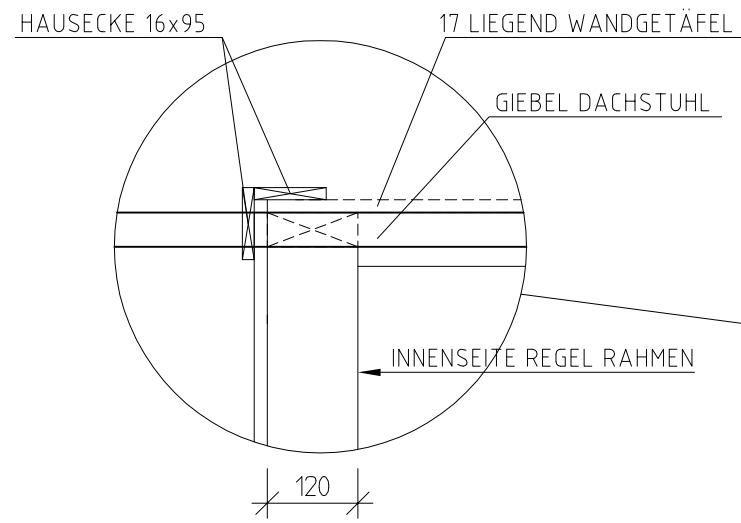
DETAIL GIEBEL SPRUNG



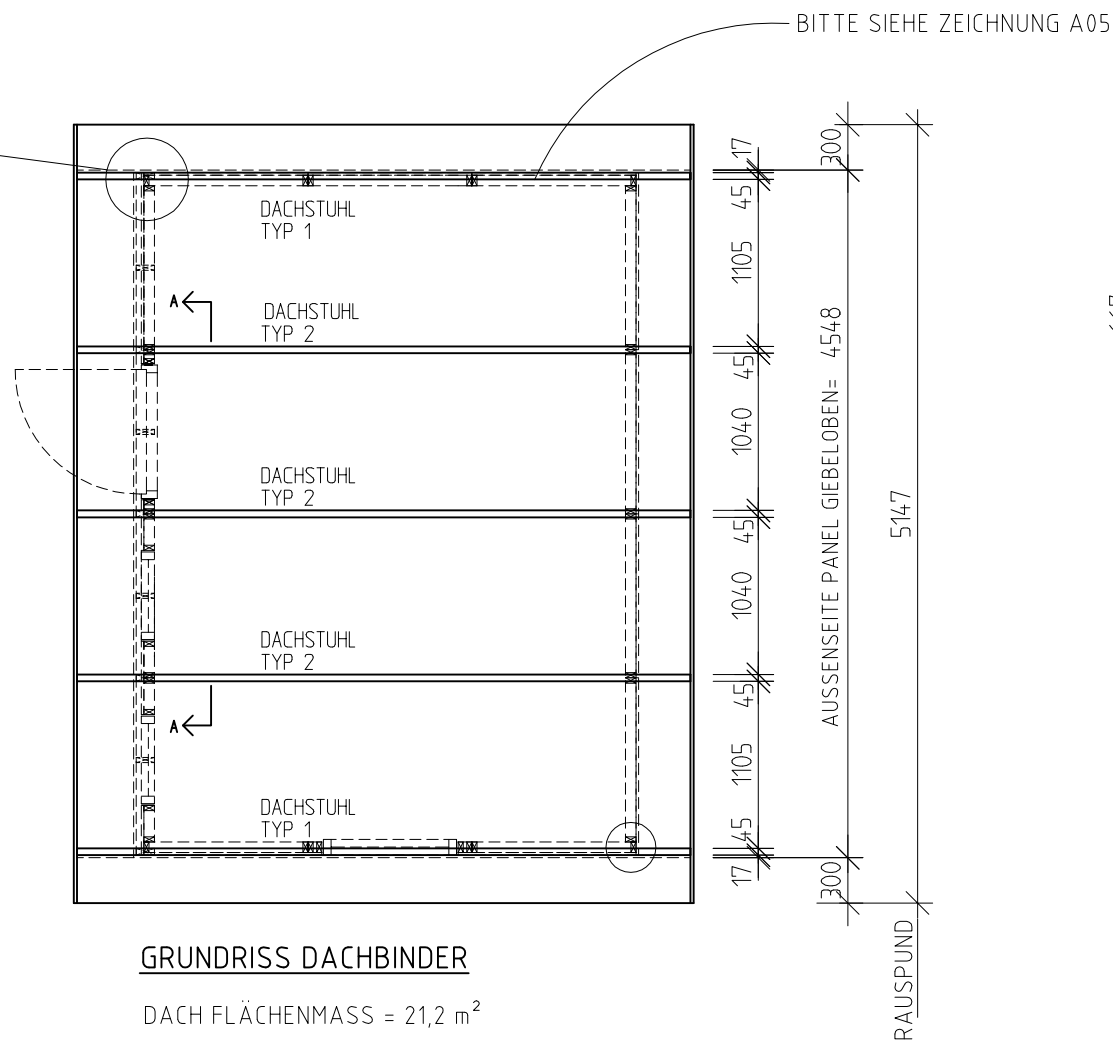
DETAIL GIEBEL SPRUNG

B	Panel	PH	2016-11-16
A	Detail gavelpanel	PH	2015-11-19
REV	ÄNDRINGEN AVSER	SIGN	DATUM
BAUGRUNDESTÜCK			
VIBO AMBJÖRNARP SWEDEN			
UPPDRAG NR	RITAD/KONSTR AV	UPPDRAGSLEDARE	
1143, 1169	J.A		
DATUM	ANSVARIG		
2014-09-15			
MODUL FUNKIS 15 & 18,4 (2017)			
Art.nr. 6250, 6350			
HÖHENSCHNITT, DETAILS			
SKALA	NUMMER	I	REV
A3/1:20	A05		B

G:\25 Teknik\Modeller\Frigebodor\Flex\2017\Funkis 15 & 18,4 A05 revB.dwg

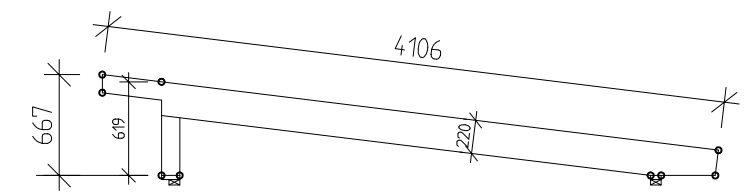


DETAIL ECKE GIEBEL.

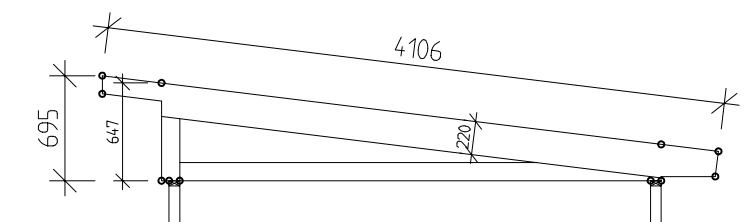


GRUNDRISS DACHBINDER

DACH FLÄCHENMASS = 21,2 m²

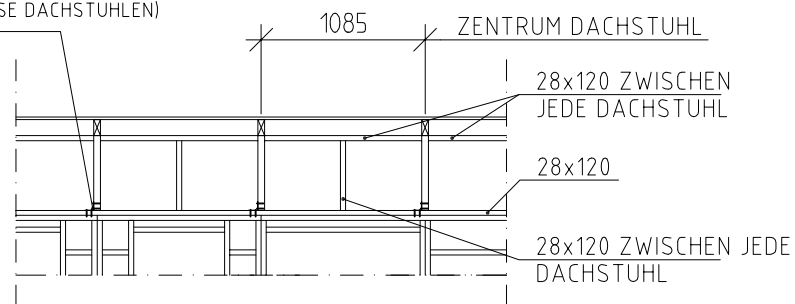


DACHSTUHLE
3 st

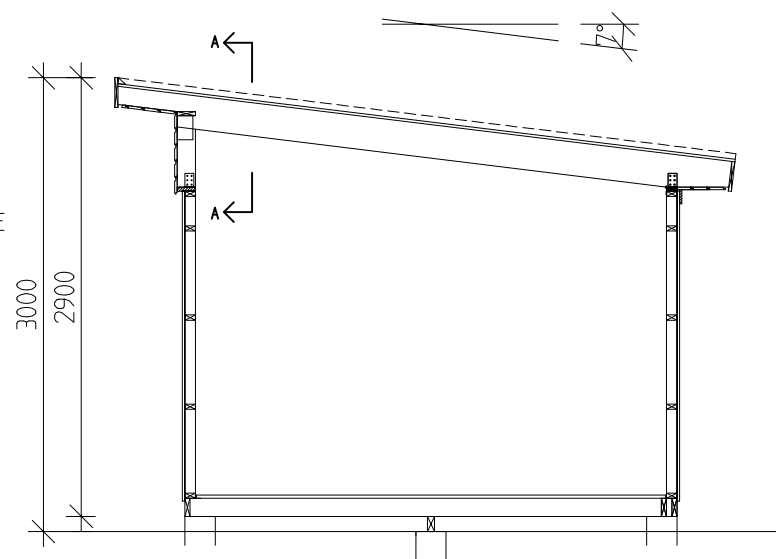


GIEBEL DACHSTUHL
2 st

WINKEL VERBINDER
60x60x40 (EINE SEITE BEI
ABSTUTZFUSSE DACHSTUHLN)

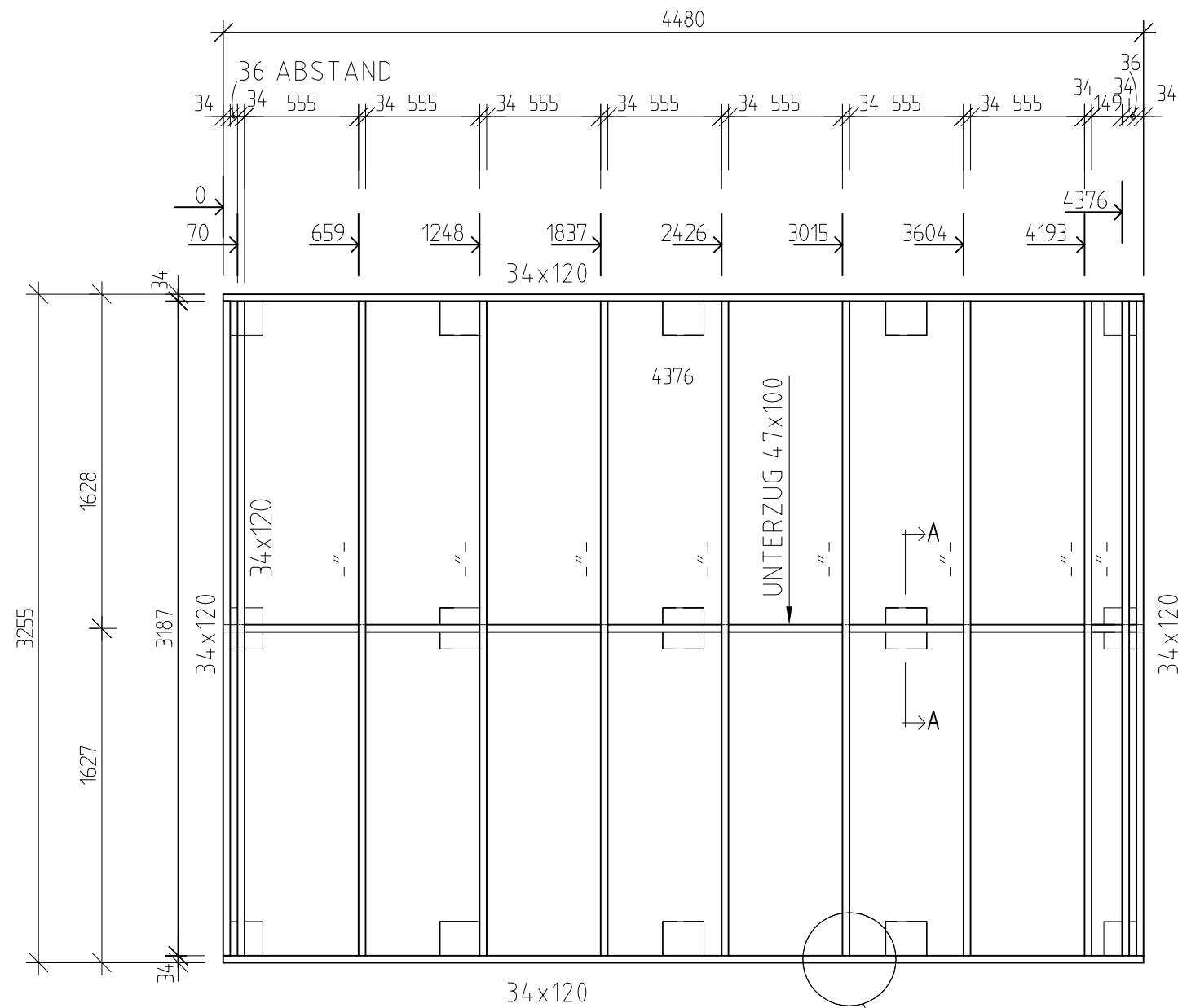


SCHNITT A-A
OBERE VORDERSEITE

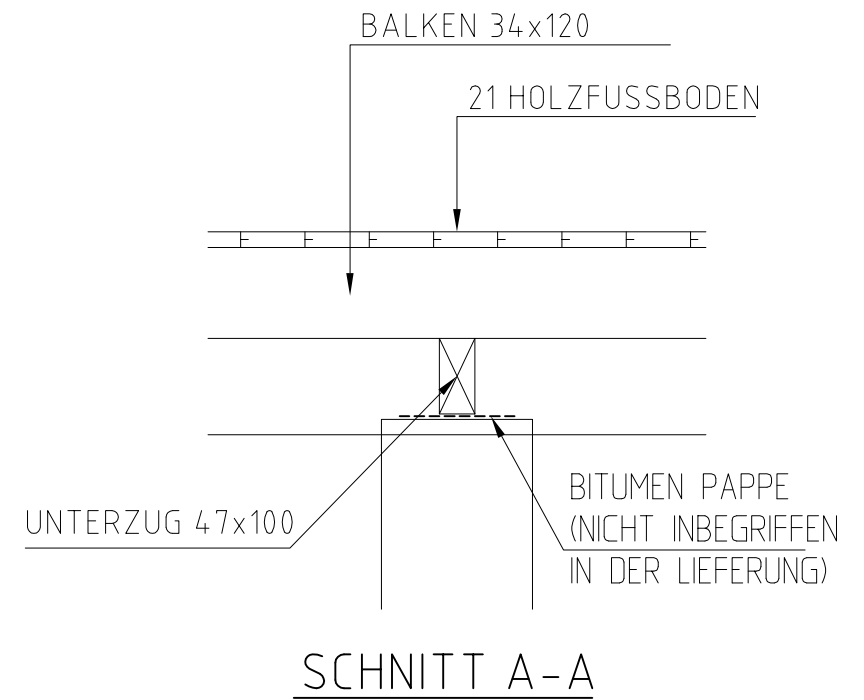


HÖHENSCHNITT

A	Panel	PH	2016-11-16
REV	ÄNDRINGEN AVSER	SIGN	DATUM
 VIBO AMBJÖRNARP SWEDEN			
UPPDRAG NR 1143	RITAD/KONSTR AV J.A	UPPDRAGSLEDARE	
DATUM 2014-09-15	ANSVARIG		
MODUL FUNKIS 15 (2017)			
Art.nr. 6250			
GRUNDRISS DACHBINDER			
SKALA A3/1:50	NUMMER A06	I	REV A



BALKENLAGER



SCHNITT A-A

A	Panel	PH	2016-11-16
REV	ÄNDRINGEN AVSER	SIGN	DATUM
 VIBO AMBJÖRNARP SWEDEN			
UPPDRAG NR 1143	RITAD/KONSTR AV J.A	UPPDRAGSLEDARE	
DATUM 2014-09-15	ANSVARIG		
MODUL FUNKIS 15 (2017)			
Art.nr. 6250			
BALKENLAGER			
SKALA A3/1:30	NUMMER A07	I REV A	